

3100 系列紧凑型高压 OEM 压力变送器

- ▶ 压力量程 0–3.5 bar 到 0–2200 bar (0–50 psi 到 0–30,000 psi)
- ▶ 本体直径 19mm，长度 25mm (不含压力及电气接头)
- ▶ 高性能

3100 系列溅射薄膜压力传感器具有极高的性能价格比，是适合 OEM 用户的高性能，高可靠性和高稳定性的新一代产品。多种输出以及多种压力电气连接形式满足绝大多数的应用要求。结构非常紧凑，特别适合于安装空间狭窄的场合。3100 系列是完全满足 RoHS 要求的产品。

技术规格

性能	
长期偏移	0.1%FS/年 (不逐年累积)
精度	0.25% FS
温度误差	1.5% FS/100°C (0.83% FS/100°F)
补偿温度	-40°C ~ 125°C (-40°F ~ 257°F)
工作温度	-40°C ~ 125°C (-40°F ~ 257°F)
零点允差	0.5% 量程
量程允差	0.5% 量程
响应时间	1 ms
疲劳寿命	设计寿命超过 100,000,000 次循环
机械结构	
压力端口	见“订购指南”
接液部件	17-4 PH 不锈钢
电气连接	见“订购指南”
外壳	IP67 (如果电气连接代码是 A, 则为 IP65)
振动	40G 峰值, 正弦曲线, 10–2000Hz
冲击	经受自由落体标准 IEC 68–2–32 程序 1
EMC	100 V/m
认证	CE, RoHS
重量	35 克

特有技术规格

电压输出	
输出 (3 线制)	最小 0V 至最大 10V。见“订购指南”
供电电压	高于满量程输出电压 2V, 至最大 30VDC@4.5mA (6.5mA 当双输出的时候)
吸入电流	2 mA
电流输出	
输出 (2 线制)	4–20 mA
供电电压	8–30 VDC
最大回路电阻	(供电电压 - 8) X 50 ohms
比例电压输出	
输出	0.5–4.5 VDC@4mA (6.5mA 当双输出的时候)
供电电压	5 VDC ± 10%

压力特性

压力量程 Bar (PSI)	耐压 (X 满量程)	破裂压力 (X 满量程)
3.5–25 (50–300)	2.00 x FS	40 x FS
40–100 (500–1,500)		20 x FS
160–400 (2,000–6,000)		10 x FS
600–1,000 (7,500–15,000)	1.40 x FS	4 x FS
1,600 (20,000)		2 x FS
1,800 (25,000)		1.8 x FS
2,200 (30,000)		1.5 x FS



Deutsch DT04-4P



DIN 9.4 mm



Packard MetriPack



DIN72585A1-4, 1



M12 x 1P



Amp Superseal 1.5

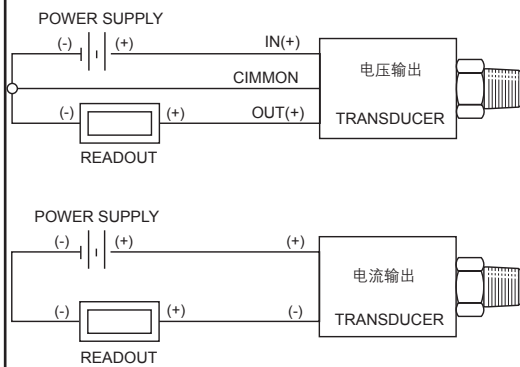
溅射薄膜技术

压力传感器

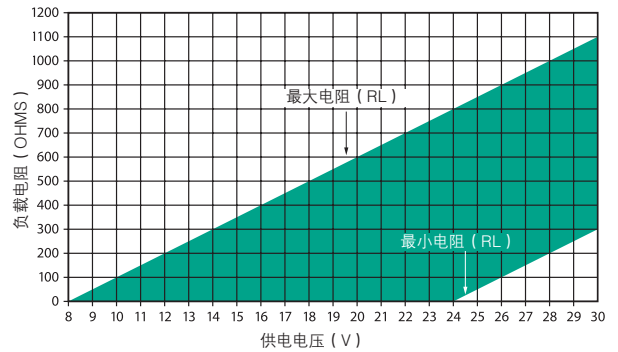
电气连接

DIN 9.4 mm			M12 x 1P		Amp Superseal 1.5		DIN72585A1-4, 1		Deutsch DT04-4P		Packard MetriPack		
<p>较宽的针脚</p>													
代码 B			代码 E		代码 6		代码 7		代码 8		代码 9		
管脚 号码#	电压输出	电流输出	电压输出	电流输出	电压输出	电流输出	电压输出	电流输出	电压输出	电流输出	电压输出	电流输出	
1	V_{out1} (压力)	不接	$V_{供电}$	供电 (+)	V_{out1} (压力)	不接	$V_{供电}$	供电 (+)	Ground	回路 (-)	V_{out1} (压力)	不接	C
2	$V_{供电}$	供电 (+)	V_{out1} (压力)	不接	Ground	回路 (-)	Ground	回路 (-)	$V_{供电}$	供电 (+)	Ground	回路(-)	A
3	V_{out2} (温度)	不接	Ground	回路 (-)	$V_{供电}$	供电 (+)	V_{out1} (压力)	不接	V_{out2} (温度)	不接	$V_{供电}$	供电 (+)	B
4	Ground	回路 (-)	V_{out2} (温度)	不接	—	—	V_{out2} (温度)	不接	V_{out1} (压力)	不接	—	—	—

接线图示



电流输出模式 (负载电阻范围)



压力端口

接口代码	08或4D = 1/8"-27 NPT (4D是NPTF干密封)	04 = 7/16"-20 UNF (37°扩口)	1J = 7/16"-20 UNF带O型圈
拧紧力矩	2-3 TFFT*	15-16 NM	18-20 NM
接口代码	OE = 1/4"-18 NPT内螺纹	02 或 4C=1/4"-18 NPT (4C是NPTF干密封)	1G = SAE 4内螺纹 7/16" Schrader
拧紧力矩	2-3 TFFT*	2-3 TFFT*	18-20 NM
接口代码	01 = G 1/4"外螺纹	05 = G 1/4"A (可配软密封)	2T = M12x1.5 高压用 (须配金属密封圈)
拧紧力矩	30-35 NM	30-35 NM	30-35 NM

注意：

传感器本体直径是 19 mm

六角尺寸为 22 mm

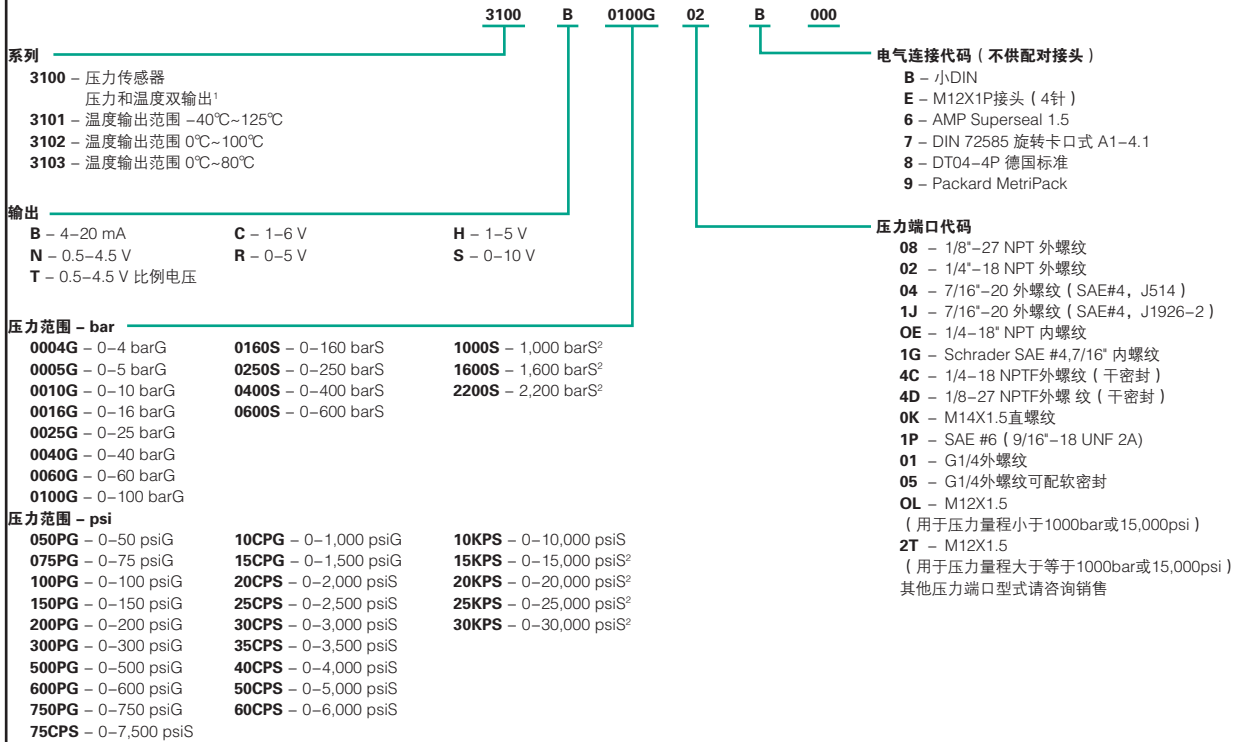
* NPT 螺纹安装时用手拧入 2-3 圈，再用扳手拧紧 2-3 圈

配对电气接头

型号	描述	用于电气接头代码
557230	小 DIN 插头	B
557703-01M0	M12 插头 - 1 米电缆	E
557703-03M0	M12 插头 - 3 米电缆	E
557703-04M0	M12 插头 - 4 米电缆	E
557703-05M0	M12 插头 - 5 米电缆	E
	推荐外配插头 (AMP p/n: Housing 282087-1; Contacts 3X 183025-1; Seal 281934-1; Boot 880811-2)	6
557701	AMP Superseal 配对组件	6
210729	AMP 3.5 英尺电缆组件	6
210730	AMP 12 英寸飞线组件	6
	推荐配对插头 (AMP p/n: Socket Conn 1-967325-1. Consult AMP for Contacts, Wire Seal and Strain Relief options)	7
557702	DIN 72585 旋转锁紧插头组件	7
	推荐配对插头 (Deutsch p/n: Housing Plug DT064S-P012; Wedge W4S-P012; Sockets 4X 0462-201-1631)	8
	推荐配对插头 (Delphi Packard MetriPack p/n: Body 12065286; Seal 12052893. Consult Delphi for Contacts)	9
218760	Packard 配对插头	9
581	Packard 电缆组件 (3 英尺) (18AWG PVC 电缆 - 白 1, 黑 2, 红 3)	9
582	Packard 电缆组件 (6 英尺) (18AWG PVC 电缆 - 白 1, 黑 2, 红 3)	9

订货指南

使用下图中的**黑体字**构成产品代码



注意

- 温度输出功能只能用于电压输出模式 (输出代码 **C, H, N, T**), 电气接头必须具有 4 个针脚 (电气接头代码 **B, E, 7, 8**)。精度为 3.5% 温度量程范围。额外消耗 2mA 供电电流。
- 1000bar (15000 psi) 及以上量程只能配代码 **2T** 的压力端口。
- 如果用于上拉或者下拉电阻负载, 请联系工厂。